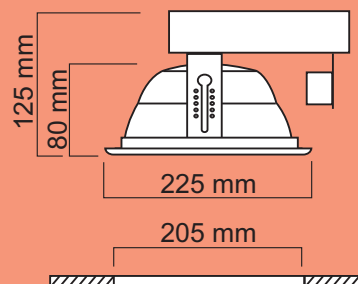


Reflektor **3231; 3232; 3233; 3234**



■ TC-D 1x10W	■ TC-D 2x10W	□ TC-D 3x10W	□ HQI 35W
■ TC-D 1x13W	■ TC-D 2x13W	□ TC-D 3x13W	□ HQI 70W
■ TC-D 1x18W	■ TC-D 2x18W	□ TC-D 3x18W	□ HQI 150W
■ TC-D 1x26W	■ TC-D 2x26W	□ TC-D 3x26W	

### Oprawa DL 225

Oprawy rodziny DL 225 są oprawami do wbudowania, przeznaczonymi do pracy ze świetłówkami kompaktowymi typu TC-D.

#### Uwaga.

W tej średnicy dostępne są także oprawy przystosowane do pracy z lampami metalohalogenkowymi (wyładowniczymi). Zobacz oprawy DLMH 225

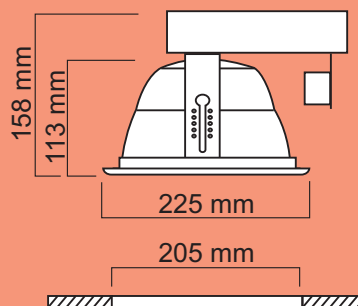
### W standardzie:

- gniazdo G24d do świetłówek kompaktowych typu TC-D dwu-pinowych
- układ stabilizacyjno-zapłonowy wykonany w oparciu o balasty elektromagnetyczne
- kolor pierścienia biały
- wysokiej jakości reflektor aluminiowy

### Opcje wykonania

- Zasilanie awaryjne
- Przystosowanie do zasilania awaryjnego
- Balast elektroniczny
- Balast elektroniczny ściemniający
- Gniazdo E27 dla reflektorów 3241 do 3244

Reflektor **3241; 3242; 3243; 3244**



■ TC-D 1x10W	■ TC-D 2x10W	□ TC-D 3x10W	□ HQI 35W
■ TC-D 1x13W	■ TC-D 2x13W	□ TC-D 3x13W	□ HQI 70W
■ TC-D 1x18W	■ TC-D 2x18W	□ TC-D 3x18W	□ HQI 150W
■ TC-D 1x26W	■ TC-D 2x26W	□ TC-D 3x26W	

### Przesłony dekoracyjne

■ PD001	■ PD005	■ PD009
■ PD002	■ PD006	■ PD010
■ PD003	■ PD007	■ PD011
■ PD004	■ PD008	□ PD012

### Uwagi do montażu opraw:

- Oprawa w żadnym przypadku nie powinna być okryta matą izolacyjną lub podobnie działającym materiałem.
- Nie stosować na powierzchniach palnych.